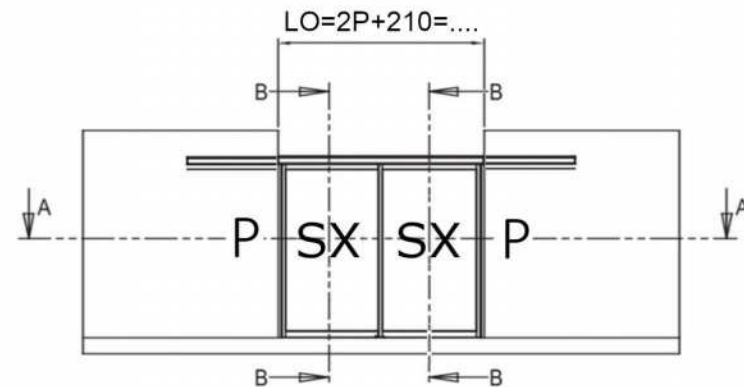
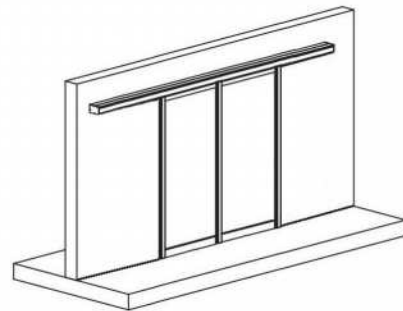
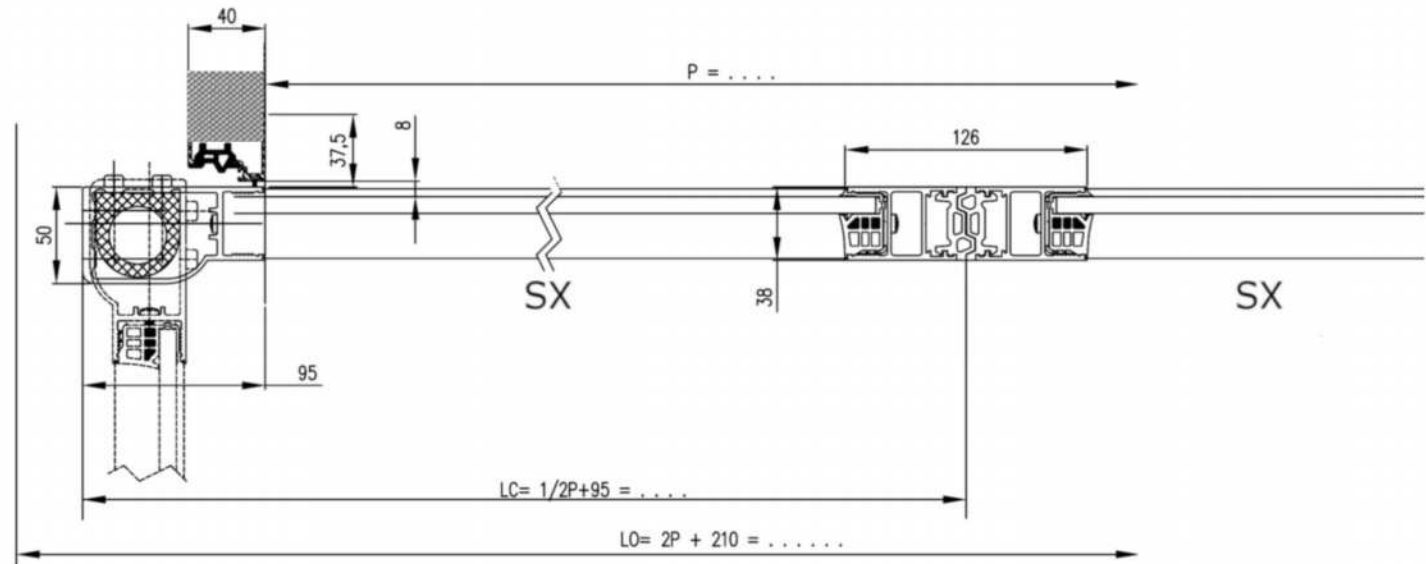
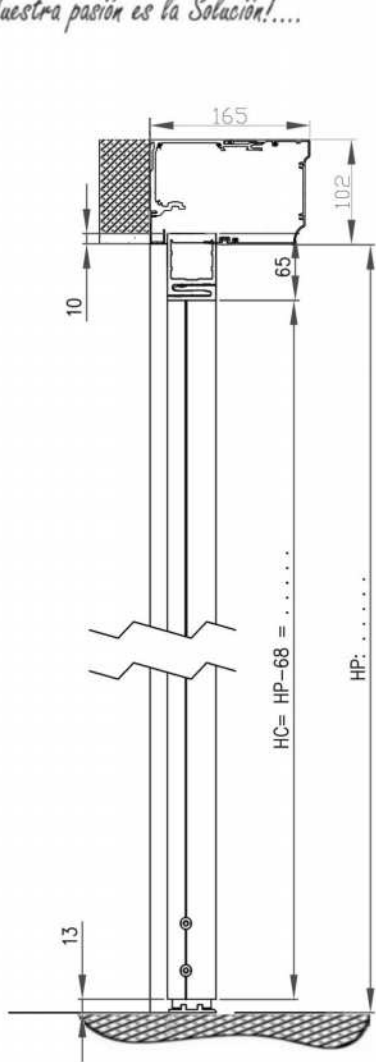


TINA 2 APS G38 D APPLIQUE INT
APERTURA HACIA LA TAPA

Puertas & Portones Automáticos, S.A. de C.V.
¡Nuestra pasión es la Solución!...



P =	
HP =	
LO = 2P + 210 =	
Chassis / Leaves	
HC = HP - 68 =	LC = 1/2P + 95 =

- X CORREDIZA
- O FIJO
- P PARED
- S ANTIPANICO



TINA 2

APS G38 D APPLIQUE INT PE 7786

(229) 365-5662
 portonesautomaticos@adsver.com.mx
 portonesautomaticos@prodigy.net.mx

